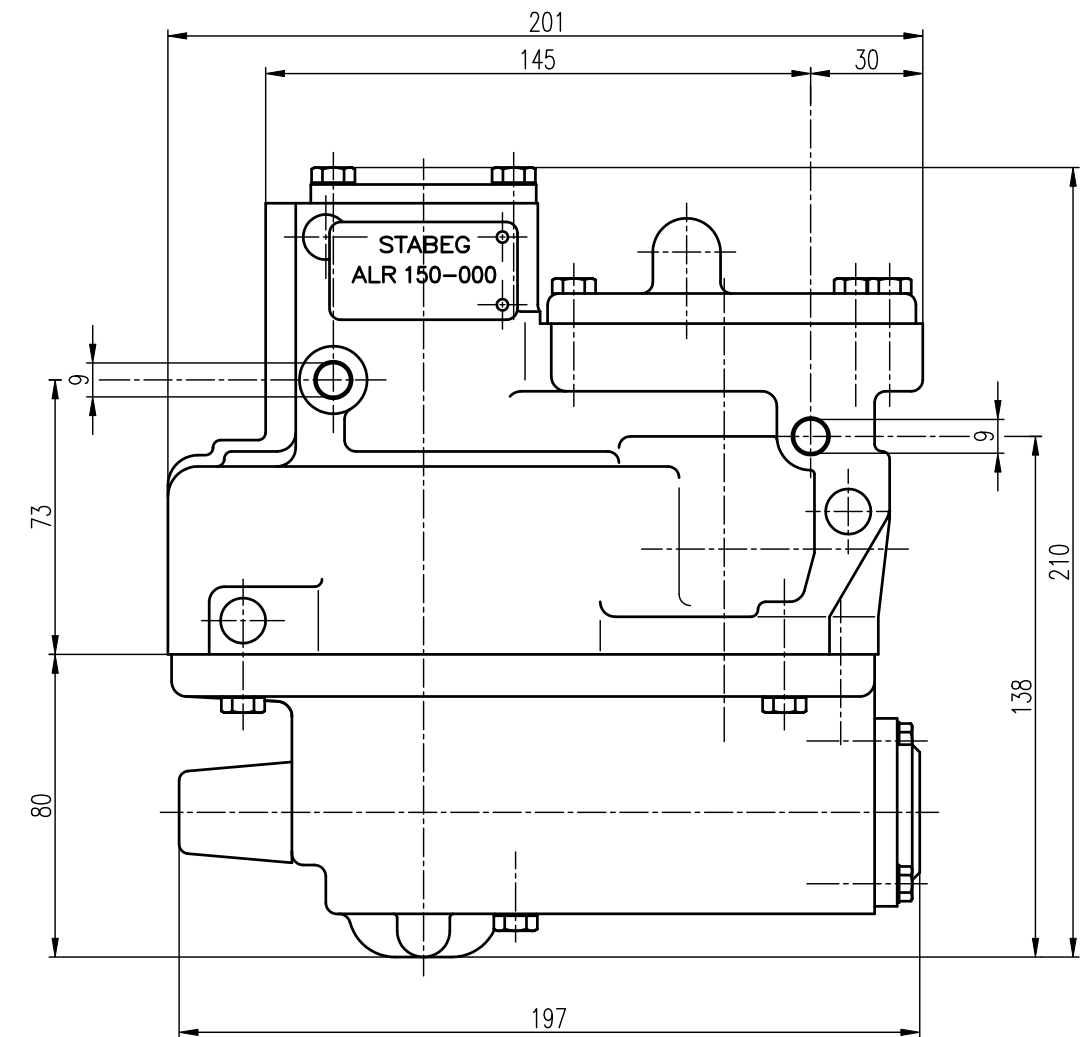
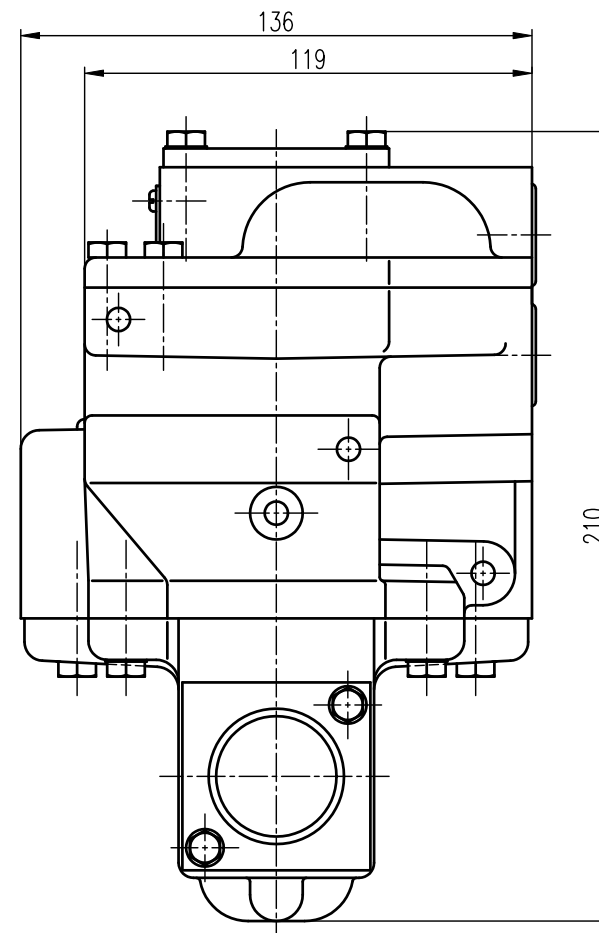


Auflagefläche für
Tafelmontage

- C** _Hilfsluftbehälter
- G** _Bremszylinder
- Z1** _Vorsteuerdruck vom Steuerventil
- Z2** _Lastvorsteuerdruck
- Z3** _Anschluß zur Gegenseite dicht abschließend



Druckübersetzer Type ALR 150

einstufig ohne Ventilträger, mit automatischer Lastabbremung

Einbauzeichnung :
Schnittzeichnung : ALR 150
Gehört zu :
Gewicht :

AN DER VORLAGE MACHEN WIR SÄMTLICHE ERFINDERRECHTE
GELTEND, SIE BLEIBT UNSER GEISTIGES EIGENTUM, DAS BEI
VERMEIDUNG STRAF- U. ZIVILRECHTLICHER KONSEQUENZEN
WEDER FOTOKOPIERT, NOCH SONST VERVIELFÄLTIGT, IRGEND-
WELCHEN DRITTPERSONEN ZU IRGENDWELCHEN ZWECKEN
AUSGEHÄNDIGT WERDEN DARF.

STABEG APPARATEBAUGES. M.B.H. A-1140WIEN